

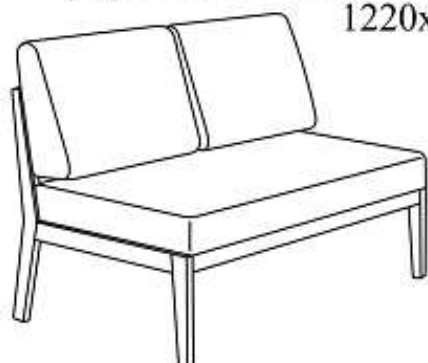
ООО «Элегия»

Россия, Новгородская обл., 174411 г. Боровичи ул. Железнодорожников, 22

Тел/факс: (81664)2-09-11, 2-69-29

Диван-скамья массив мягкая

1220x750; h850мм



Комплектация фурнитуры

№ познц.	Наименование	Кол-во
1.	Стяжка СМ-2 7x50	8
2.	Ключ конфирматный	1
3.	Уголок 422	6
4.	Саморез 3,5x16	24
5.	Заглушка конфирматная	8
6.	Клей ПВА (тюбик)	1

Комплектация деталей

№ детали	Наименование	Кол-во
1.	Царга передняя	1
2.	Царга задняя	1
3а, 3б	Боковина (правая, левая)	2
4.	Средник	1
5.	Верхний брусок спинки	1
6.	Рейка спинки	3
7.	Сиденье	1
8.	Подушка	2

Инструкция по сборке



1. Установить детали

(1, 2, 3а, 3б, 4, 5, 6)

на место, используя для прочности соединения клей ПВА.

2. Закрепить детали (1, 2, 5) к деталям (3а, 3б) и деталь (4) к деталям (1, 2) с помощью стяжки 7x50 (поз.1) и ключа (поз.2), как

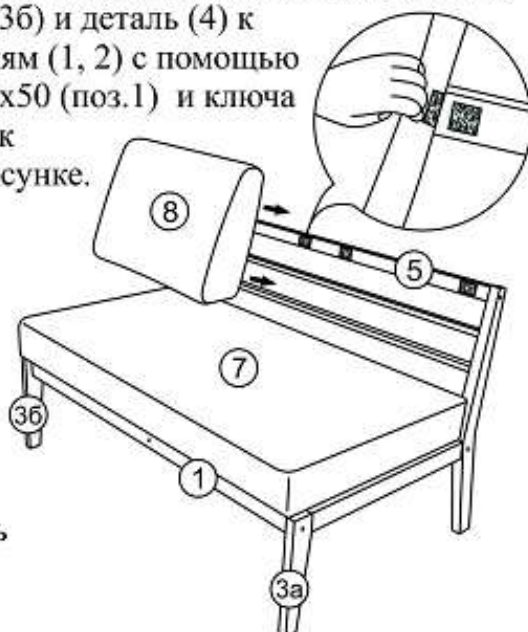
показано на рисунке.

3. Установить заглушки (поз.5) на стяжки (поз.1).

4. Установить сиденье (7) на место и закрепить его к деталям (3а, 3б, 4) с помощью уголков (поз.3) и саморезов 3,5x16 (поз.4), как показано на рисунке.

5. Установить съемную подушку (8) на место. Зафиксировать ее на липучки, плотно прижав подушку к спинке скамьи.

6. Аналогичным образом установить и зафиксировать вторую подушку.



2014г.